

**INTERVENCIÓN 5**  
SECTOR 2  
Cuadro 2  
Nuevos viales interiores  
Nuevos viales perimetrales  
Nuevo acceso zona Norte (capilla)

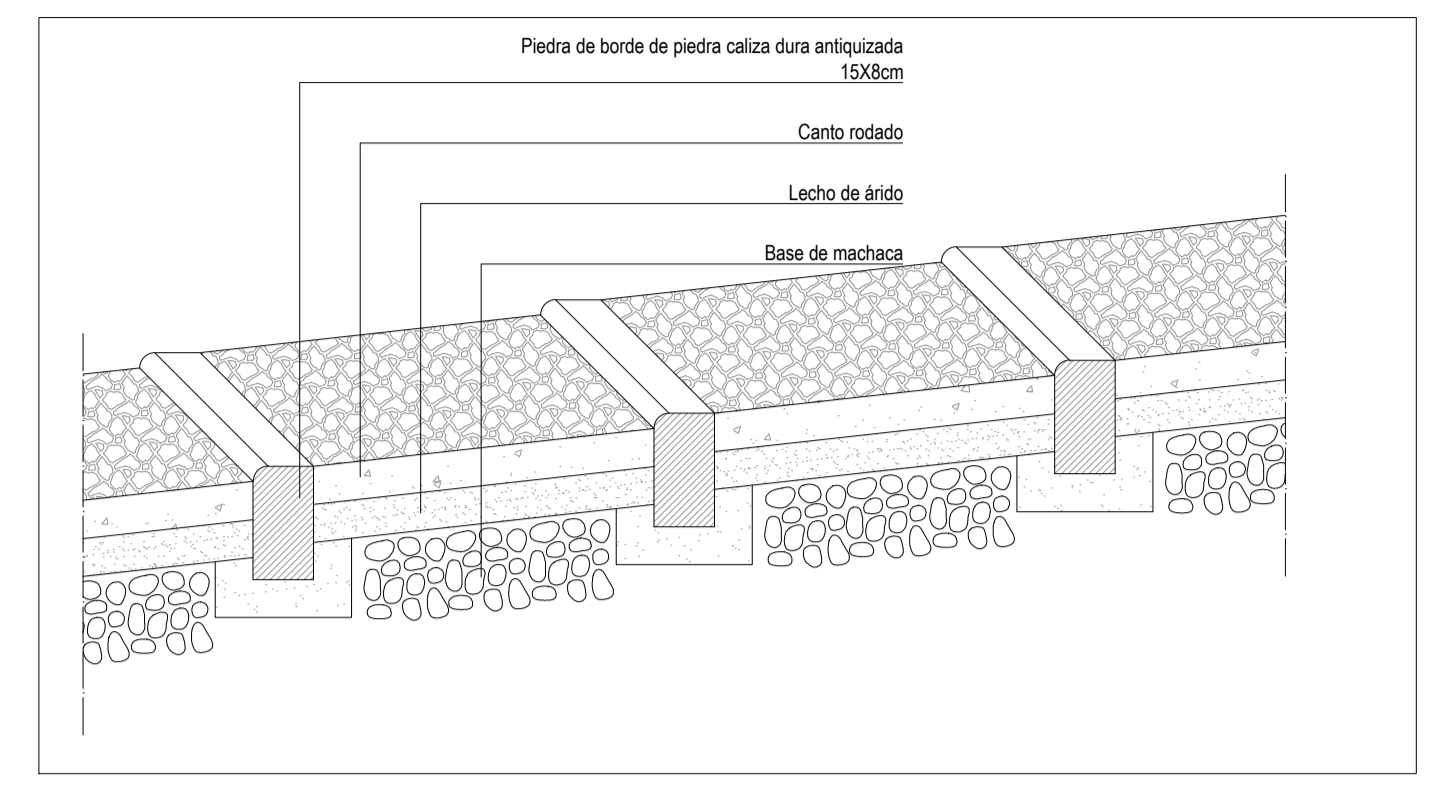
**INTERVENCIÓN 4**  
SECTOR 2  
Pasarelas perimetrales

**INTERVENCIÓN 3**  
SECTOR 2  
Cuadro 7  
Zona de descanso  
Nuevos viales interiores  
Nuevos viales perimetrales

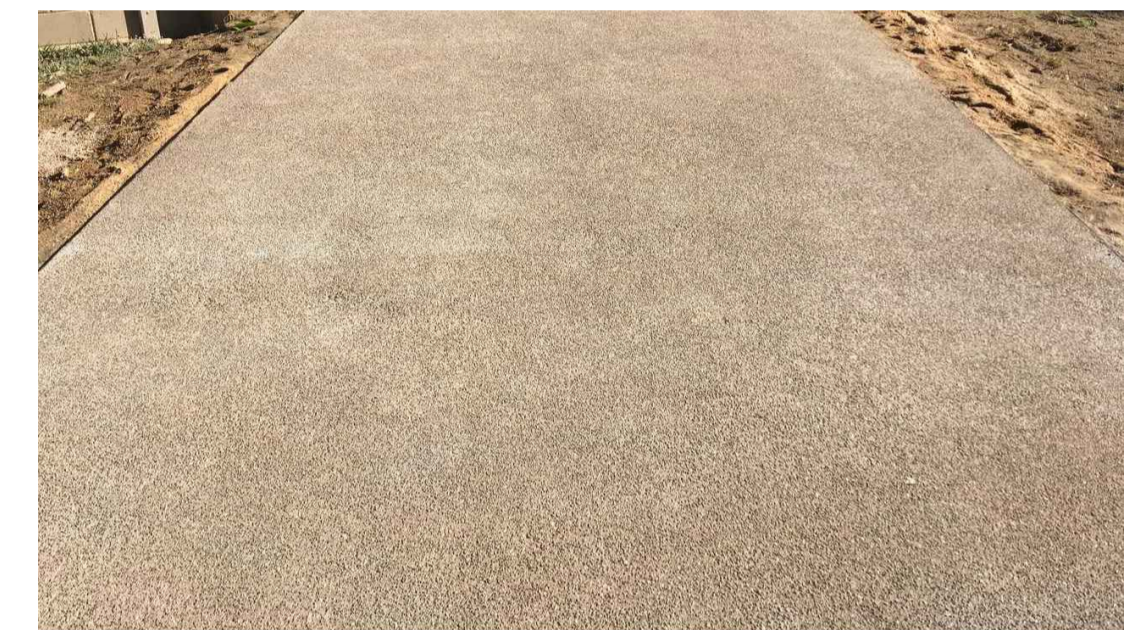
**INTERVENCIÓN 2**  
SECTOR 2  
Remodelación escalera central  
Rehabilitación paredes rampas frontales

**INTERVENCIÓN 1**  
SECTOR 2  
Cuadro 1  
Nuevo acceso  
Zona de descanso  
Plazuela central  
Nuevos viales interiores  
Nuevos viales perimetrales  
Rampa

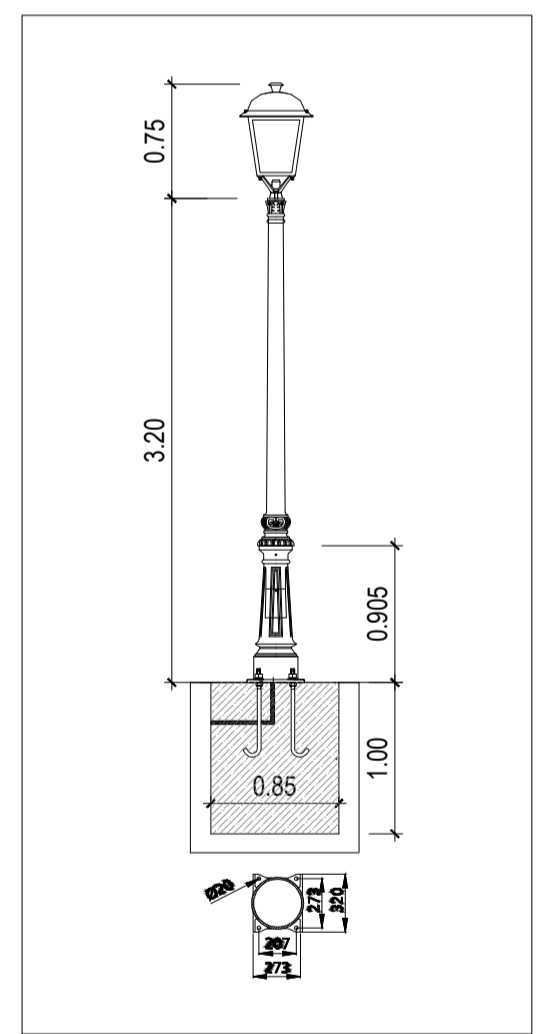
**LEYENDA PAVIMENTOS**  
A. Canto rodado y bordillo lineal de piedra  
B. Conservación y rehabilitación pavimento existente  
C. Canto rodado y recercado perimetral (Enmacat)  
D. Placas prefabricadas sobre sepulturas existentes  
E. Hormigón desactivado



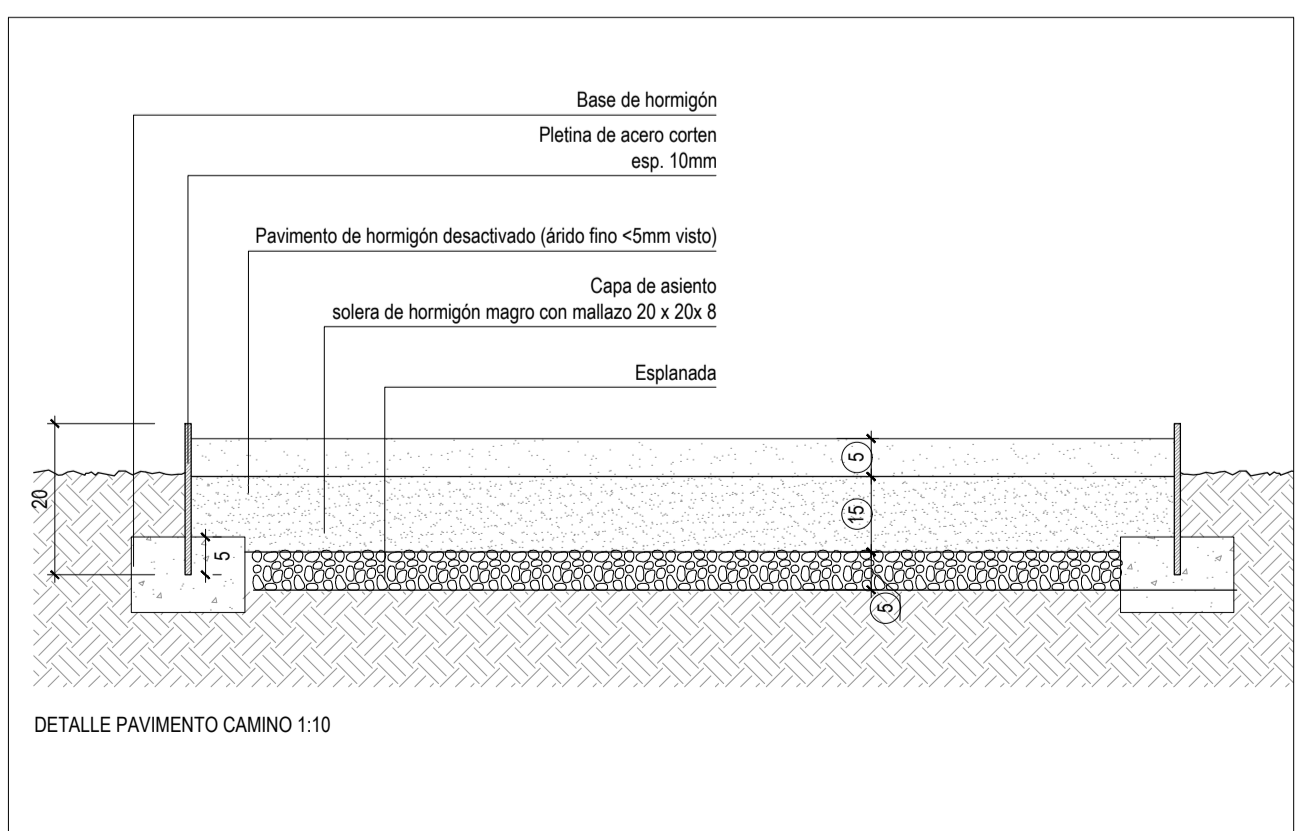
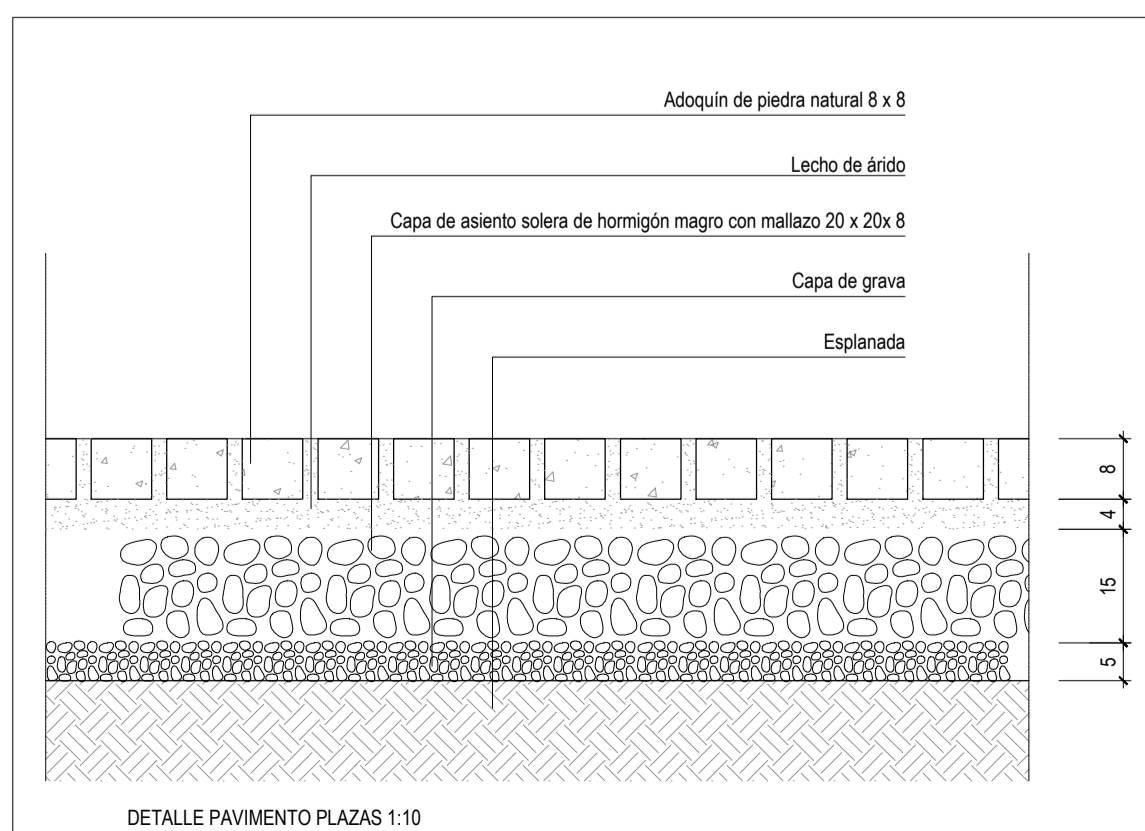
A - Canto rodado y bordillo lineal de piedra



E - Pavimento de hormigón desactivado



Detalle farola tipo Villa - escala 1:50



Pavimento existente y pieza de piedra a reutilizar

Proyecto: Proyecto de Reordenación Cementerio Municipal de Palma- Sector II - Fase II

Emplazamiento: Camí de Jesús nº2 - Palma  
Promotor: Empresa Funeraria Municipal  
Fecha: 10/20/2020  
Código Proyecto: 20-02  
Código documento: 20-02-A-03-Rev00  
Contenido: Estado actual - Situación y emplazamiento  
Escala: 1:400  
Dibujado por: SR

arq. Sebastiano Rossi  
C O A I B - Colegado nº561843

A-00